

Lochbänder

fischer 

Anwendung: Befestigung von Rohren an Decken und Böden

Typ	Loch Ø	Bandbreite	Bandlänge
Stahl verzinkt			
LBV 12/10	5,0	12	10 m
LBV 17/10	6,5	17	10 m
LBV 26/10	8,5	26	10 m
Stahl verzinkt, kunststoffummantelt			
LBK 14/10	5,0	14	10 m
LBK 19/10	6,5	19	10 m
LBK 27/10	8,5	27	10 m

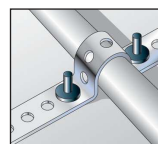
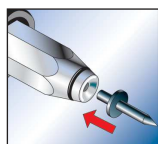
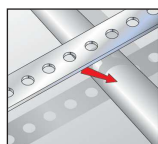
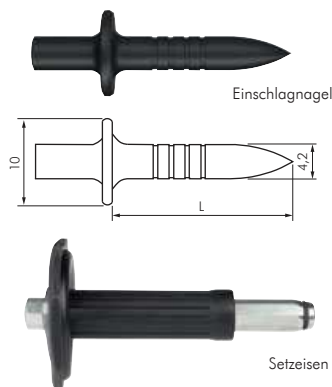


Einschlagnägel ED

fischer 

Anwendung: Einschlagnägel werden verwendet, um z.B. Lochband ohne Vorbohren direkt im Beton zu befestigen. Die Einschlagnägel werden mit dem Setzeisen direkt in den Beton eingeschlagen.

Typ	L	Menge
Einschlagnägel		
FI ED 18	18	200er Pack
FI ED 22	22	200er Pack
Setzeisen		
FI SZE	Setzeisen für Einschlagnägel	1 Stk.



Nägel / Drahtstifte mit Senkkopf Form B

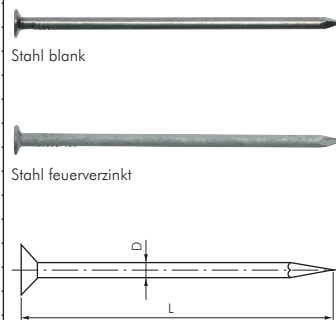
DIN EN 10230-1 (DIN 1151)

Beschreibung: Nägel aus Stahlradt zur allgemeine Verwendung im Baubereich (Nutzungsklasse 2). Nicht zur maschinellen Vernagelung geeignet.

Lieferumfang: 1 Stück entspricht einem Karton mit dem angegebenen Füllgewicht

Typ Stahl blank	Typ Stahl feuerverzinkt	D	L	Füllgewicht *
1151-1,8x35	1151-1,8x35 V	1,8	35	2,5 kg (ca. 3289 Stk.)
1151-2,0x40	1151-2,0x40 V	2,0	40	2,5 kg (ca. 2500 Stk.)
1151-2,2x45	---	2,2	45	2,5 kg (ca. 1923 Stk.)
1151-2,2x50	1151-2,2x50 V	2,2	50	2,5 kg (ca. 1563 Stk.)
1151-2,5x55	---	2,5	55	2,5 kg (ca. 1087 Stk.)
1151-2,5x60	1151-2,5x60 V	2,5	60	2,5 kg (ca. 1000 Stk.)
1151-2,8x65	1151-2,8x65 V	2,8	65	2,5 kg (ca. 781 Stk.)
1151-3,1x65	---	3,1	65	2,5 kg (ca. 625 Stk.)
1151-3,1x70	1151-3,1x70 V	3,1	70	2,5 kg (ca. 581 Stk.)
1151-3,1x80	1151-3,1x80 V	3,1	80	2,5 kg (ca. 510 Stk.)
1151-3,4x80	---	3,4	80	2,5 kg (ca. 431 Stk.)
1151-3,4x90	1151-3,4x90 V	3,4	90	5,0 kg (ca. 746 Stk.)
1151-3,8x100	1151-3,8x100 V	3,8	100	5,0 kg (ca. 531 Stk.)
1151-4,2x100	---	4,2	100	5,0 kg (ca. 443 Stk.)
1151-4,2x110	---	4,2	110	5,0 kg (ca. 403 Stk.)
1151-4,2x120	1151-4,2x120 V	4,2	120	5,0 kg (ca. 370 Stk.)
1151-4,6x130	1151-4,6x130 V	4,6	130	5,0 kg (ca. 282 Stk.)
1151-5,5x140	---	5,5	140	5,0 kg (ca. 186 Stk.)
1151-5,5x145	1151-5,5x145 V	5,5	145	5,0 kg (ca. 184 Stk.)
1151-5,5x160	1151-5,5x160 V	5,5	160	5,0 kg (ca. 137 Stk.)
1151-6,0x180	1151-6,0x180 V	6,0	180	5,0 kg (ca. 117 Stk.)
1151-7,0x210	1151-7,0x210 V	7,0	210	5,0 kg (ca. 74 Stk.)
1151-7,6x230	1151-7,6x230 V	7,6	230	5,0 kg (ca. 58 Stk.)
1151-7,6x260	1151-7,6x260 V	7,6	260	5,0 kg (ca. 51 Stk.)
1151-8,8x260	1151-8,8x260 V	8,8	260	5,0 kg (ca. 38 Stk.)
1151-8,8x290	1151-8,8x290 V	8,8	290	5,0 kg (ca. 33 Stk.)
1151-9,4x310	---	9,4	310	5,0 kg (ca. 29 Stk.)

* Angaben in Klammern gelten für Typ Stahl blank. Für Typ Stahl feuerverzinkt sind die Stückzahlen etwas geringer.



Alle Angaben verstehen sich als unverbindliche Richtwerte! Für nicht schriftlich bestätigte Datenauswahl übernehmen wir keine Haftung. Druckangaben beziehen sich, soweit nicht anders angegeben, auf Flüssigkeiten der Gruppe II bei +20°C.