

Parallelgreifer SHZ

Parallelgreifer mit Kugelführung

SHZ

Werkstoffe: Körper: Aluminium eloxiert/Stahl verzinkt/Edelstahl, Kolben: Aluminium/Edelstahl, Greiferfinger und Kugelführung: gehärteter rostfreier Edelstahl, Dichtungen: NBR/PUR
Temperaturbereich: -10°C bis max. +60°C
Betriebsdruck: max. 7 bar
Maximale Arbeitsfrequenz: 180 Zyklen / Minute
Wiederholgenauigkeit: ±0,01 mm
Ausführung: mit Magnetkolben



Zylinder-
schaltertyp

F
(D)

ab Seite 886
(Wert in Klammer
nicht für Ø 10 mm)

- Vorteile:**
- ideal für Pick-and-Place-Anwendungen
 - große Wiederholgenauigkeit (±0,01 mm)
 - Führung durch stabile Kugelführung
 - passgenauer Wiedereinbau durch stirnseitige Zentrierbohrung und Passungsbohrung
 - viele Befestigungsvarianten möglich
 - Haupteinbaumaße identisch mit SMC Serie MHZ2

Typ	Kolben Ø	Greifweg	eff. Haltekraft* außen greifend	eff. Haltekraft* innen greifend
doppeltwirkend				
SHZ 10	10	3,4	11 N	17 N
SHZ 16	16	6,0	34 N	45 N
SHZ 20	20	9,8	42 N	66 N
SHZ 25	25	14,3	65 N	104 N
einfachwirkend - drucklos geöffnet (außen greifend)				
SHZ 10 FO	10	3,4	7 N	---
SHZ 16 FO	16	6,0	27 N	---
SHZ 20 FO	20	9,8	35 N	---
SHZ 25 FO	25	14,3	55 N	---
einfachwirkend - drucklos geschlossen (innen greifend)				
SHZ 10 FS	10	3,4	---	13 N
SHZ 16 FS	16	6,0	---	38 N
SHZ 20 FS	20	9,8	---	59 N
SHZ 25 FS	25	14,3	---	87 N

Reparatursätze
SHZ 10 REP
SHZ 16 REP
SHZ 20 REP
SHZ 25 REP
SHZ 10 REP
SHZ 16 REP
SHZ 20 REP
SHZ 25 REP
SHZ 10 REP
SHZ 16 REP
SHZ 20 REP
SHZ 25 REP

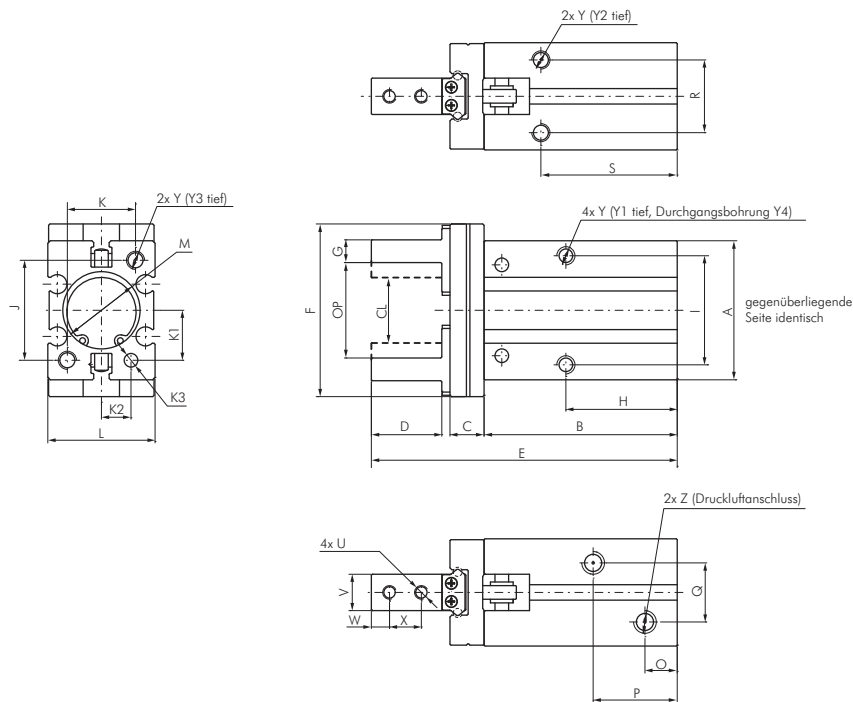


FESTO
Greifer finden Sie in
unserem [Online-Shop](#)

* je Greiferfinger bei 5 bar, in der Hubmitte, bei einem Hebelarm von 20 mm

Hauptabmessungen - Parallelgreifer mit Kugelführung

SHZ



Kolben Ø	A	B	C	D	E	F	G ¹	H	I	J	K	L	M ²	O	P	Q	K1	K2	K3 ²	R	S	U
10 mm	23,0	37,6	6,0	12,3	57,0	29	4	23,0	16	18	12	16,4	11 (2,0 tief)	7,0	18,8	10,0	7,6	5,2	2 (3 tief)	11,4	27,0	M 2,5
16 mm	30,6	42,5	7,5	15,5	67,3	38	5	24,5	24	22	15	23,6	17 (2,0 tief)	7,1	18,5	13,0	11,0	6,5	3 (3 tief)	16,0	30,0	M 3
20 mm	42,0	52,8	9,5	20,7	84,7	50	8	29,0	30	32	18	27,6	21 (3,0 tief)	8,4	23,0	15,0	16,8	7,5	4 (4 tief)	18,6	35,0	M 4
25 mm	52,0	63,6	11,0	25,5	102,7	63	10	30,0	36	40	22	33,6	26 (3,5 tief)	9,5	23,5	19,5	21,8	10,0	4 (4 tief)	22,0	36,5	M 5
Kolben Ø	V ¹	W	X	Y	Y1	Y2	Y3	Y4	Z	OP ³	CL ⁴											
10 mm	5	3	5,7	M 3	6,0	6,0	6	2,6	M 3	14,8	11,4											
16 mm	8	4	7,0	M 4	9,5	5,5	8	3,4	M 5	20,8	14,8											
20 mm	10	5	9,0	M 5	11,5	8,0	10	4,3	M 5	26,0	16,2											
25 mm	12	6	12,0	M 6	14,5	10,0	12	5,1	M 5	33,5	19,2											

1) +0/-0,05, 2) +0,05/-0, 3) +2/-0, 4) +0/-0,7

Alle Angaben verstehen sich als unverbindliche Richtwerte! Für nicht schriftlich bestätigte Datenauswahl übernehmen wir keine Haftung. Druckangaben beziehen sich, soweit nicht anders angegeben, auf Flüssigkeiten der Gruppe II bei +20°C.