

## Leitungsdose mit Kabel, Serie CN1

- Buchse, Form C, 2+E, gewinkelt, 90°
- offene Kabelenden, 3-polig
- mit Kabel
- ungeschirmt



Umgebungstemperatur min./max.	-20 ... 80 °C
Schutzart	IP67
Leiterquerschnitt	0,75 mm <sup>2</sup>
Anzugsmoment der Befestigungsschraube	0,4 Nm
Gewicht	Siehe Tabelle unten

### Technische Daten

Materialnummer		Betriebsspannung max. V AC	Betriebsspannung max. V DC	Strom, max.	Schutzbeschaltung	Kontaktbelegung
1834484204		24 V AC	24 V DC	6 A	Z-Diode	2+E
1834484205		24 V AC	24 V DC	6 A	Z-Diode	2+E
1834484206		24 V AC	24 V DC	6 A	Z-Diode	2+E
1834484207		24 V AC	24 V DC	6 A	Z-Diode	2+E
1834484236		24 V AC	24 V DC	6 A	Z-Diode	2+E
1834484208		230 V AC	230 V DC	6 A	Varistor	2+E
1834484209		230 V AC	230 V DC	6 A	Varistor	2+E
1834484210		230 V AC	230 V DC	6 A	Varistor	2+E
1834484211		230 V AC	230 V DC	6 A	Varistor	2+E
1834484212		230 V AC	230 V DC	6 A	-	2+E
1834484213		230 V AC	230 V DC	6 A	-	2+E
1834484214		230 V AC	230 V DC	6 A	-	2+E
1834484215		230 V AC	230 V DC	6 A	-	2+E

Materialnummer	Statusanzeige LED	Anzahl Leiter	Kabellänge	Gewicht	Abb.	
1834484204	Gelb	3	3 m	0,185 kg	Fig. 1	1)
1834484205	Gelb	3	3 m	0,185 kg	Fig. 2	1)
1834484206	Gelb	3	5 m	0,292 kg	Fig. 1	1)
1834484207	Gelb	3	5 m	0,298 kg	Fig. 2	1)
1834484236	Gelb	3	10 m	0,571 kg	Fig. 2	1)
1834484208	Gelb	3	3 m	0,171 kg	Fig. 1	1)
1834484209	Gelb	3	3 m	0,194 kg	Fig. 2	1)
1834484210	Gelb	3	5 m	0,297 kg	Fig. 1	1)
1834484211	Gelb	3	5 m	0,285 kg	Fig. 2	1)

Materialnummer	Statusanzeige LED	Anzahl Leiter	Kabellänge	Gewicht	Abb.	
1834484212	-	3	3 m	0,183 kg	Fig. 1	-
1834484213	-	3	3 m	0,183 kg	Fig. 2	-
1834484214	-	3	5 m	0,308 kg	Fig. 1	-
1834484215	-	3	5 m	0,308 kg	Fig. 2	-

1) Lieferung inkl. Flachdichtung

## Technische Informationen

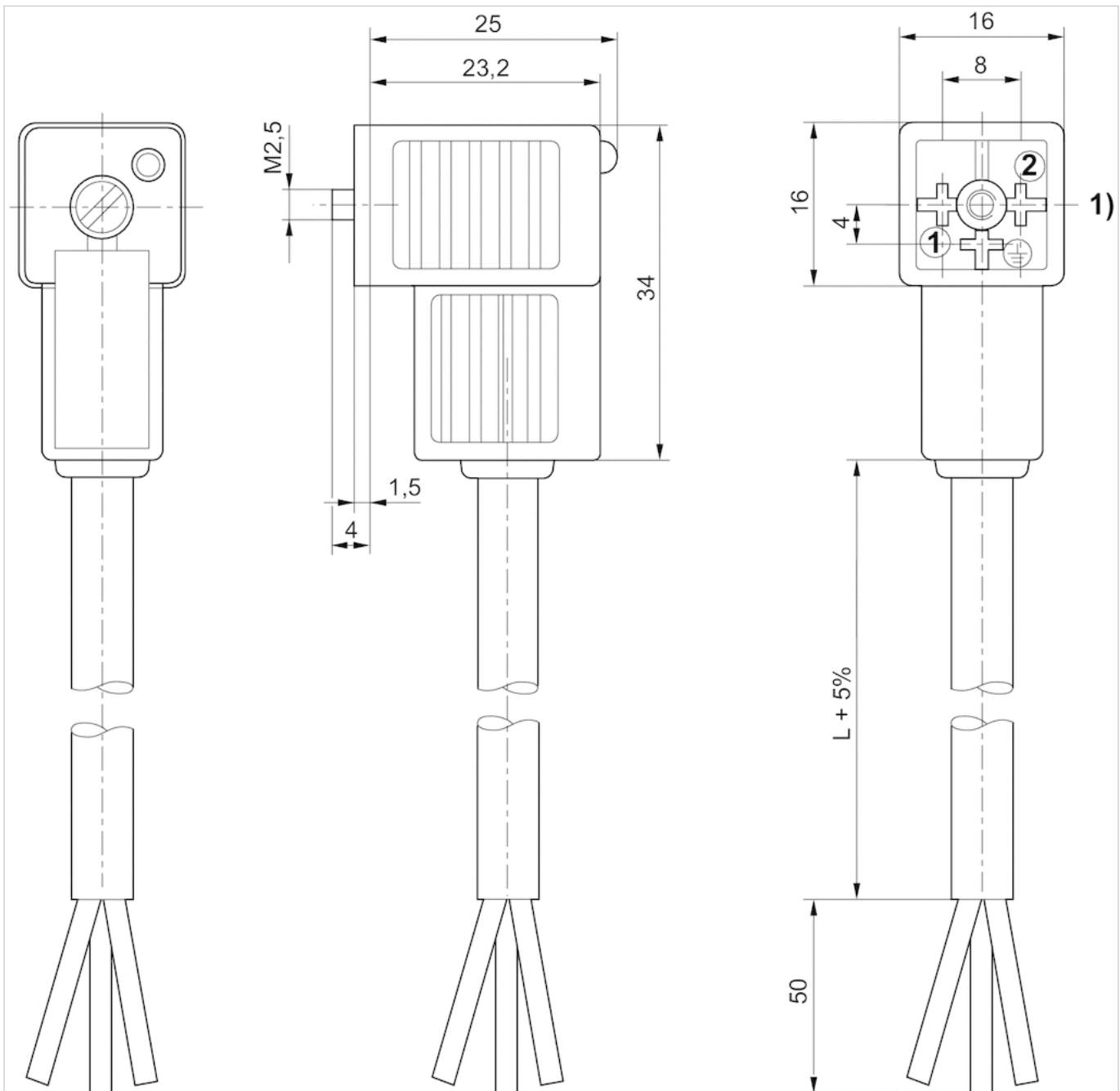
Die angegebene Schutzart gilt ausschließlich in montiertem und geprüftem Zustand.

## Technische Informationen

Werkstoff	
Dichtungen	Naturkautschuk / Butadien-Kautschuk
Kabelummantelung	Polyvinylchlorid

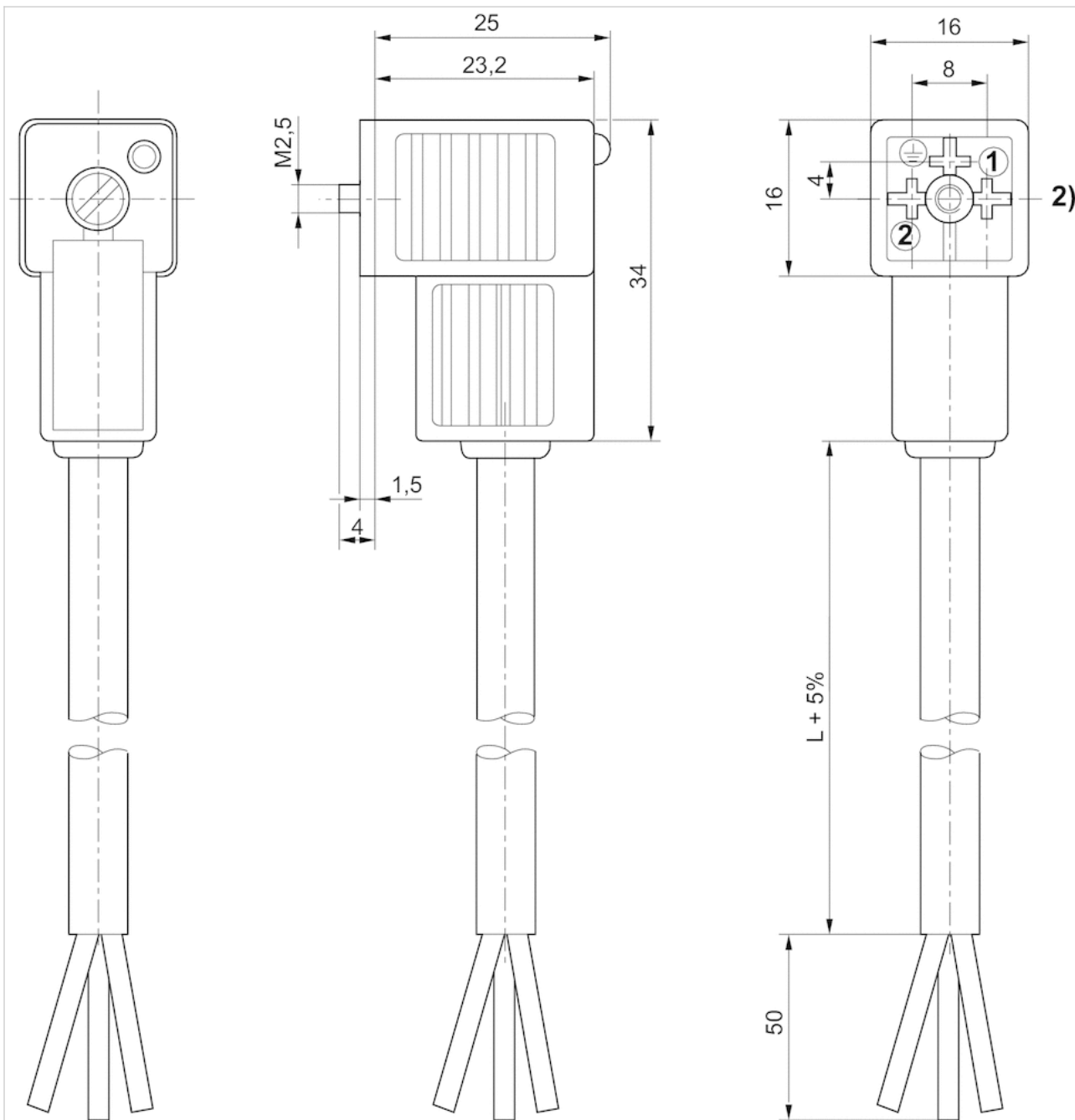
## Abmessungen

Fig. 1



1) 0° Buchseneinsatz

Fig. 2



2) 180° Buchseneinsatz