

Kontaktbrücke

- Ansteuerung Snap-Ø8
- Stecker, 3-polig, gerade, 180°
- Buchse, Form C, 2-polig, gerade
- Anzahl der Magnetspulen 1



Umgebungstemperatur min./max.	-25 ... 75 °C
Schutzart	IP65
Betriebsspannung DC	24 V
Spannungstoleranz DC	-20% / +20%
Statusanzeige LED Ventil	Gelb
Befestigungsschraube	M2,5 mit Schlitz
Anzugsmoment für Befestigungsschrauben [+0,05]	0,25 Nm
Gewicht	0,012 kg

Technische Daten

Materialnummer

5763503183

Technische Informationen

Die angegebene Schutzart gilt ausschließlich in montiertem und geprüftem Zustand.

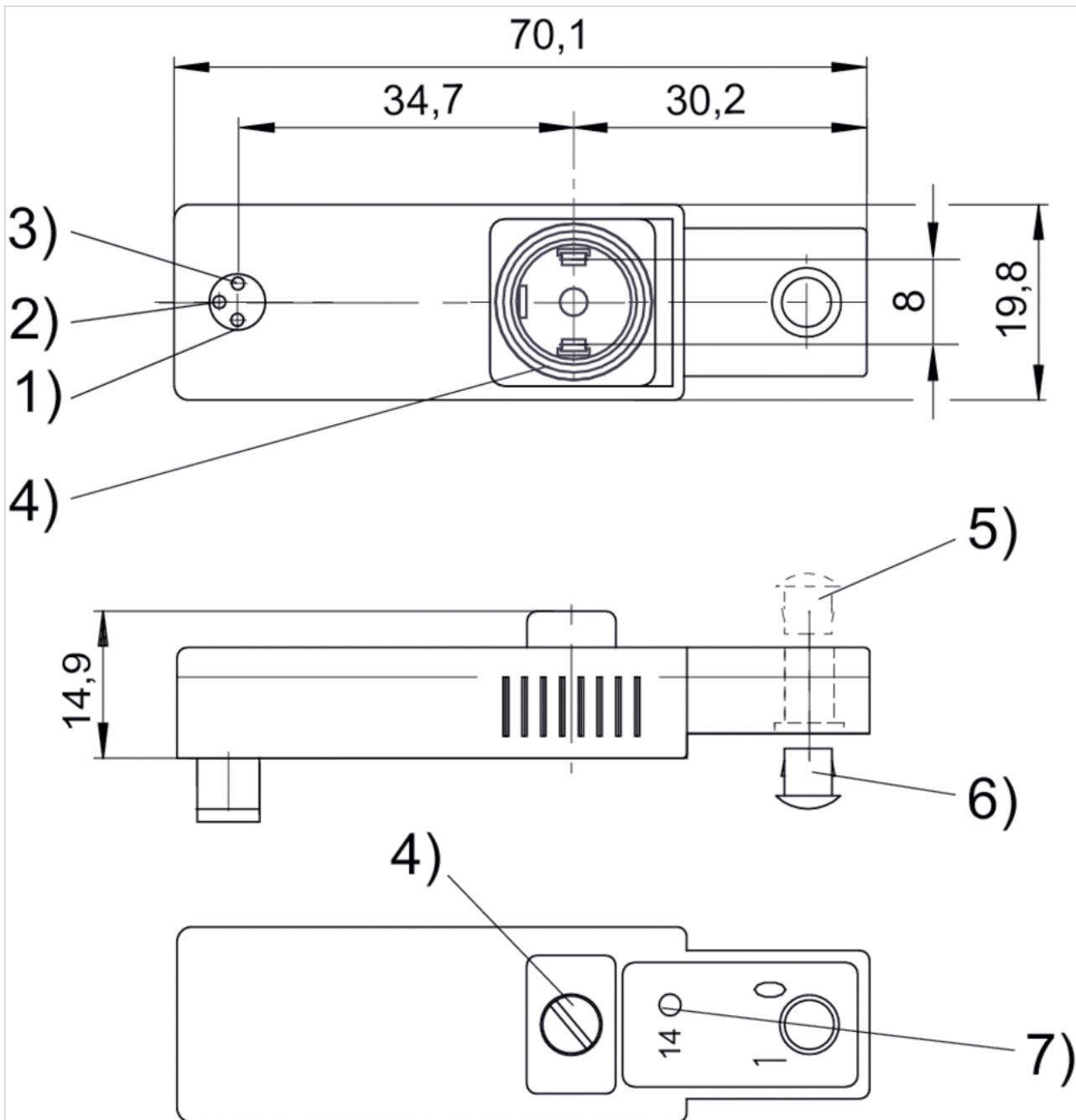
Technische Informationen

Werkstoff

Gehäuse	Polyetherimid
Dichtungen	Fluor-Kautschuk

Abmessungen

Abmessungen



- 1) Magnet 14
- 2) nicht belegt
- 3) Masse
- 4) Dichtung und Schraube verliergesichert
- 5) Verschlusskappe für Handhilfsbetätigung, nicht demontierbar
- 6) demontierbar
- 7) LED Ventil