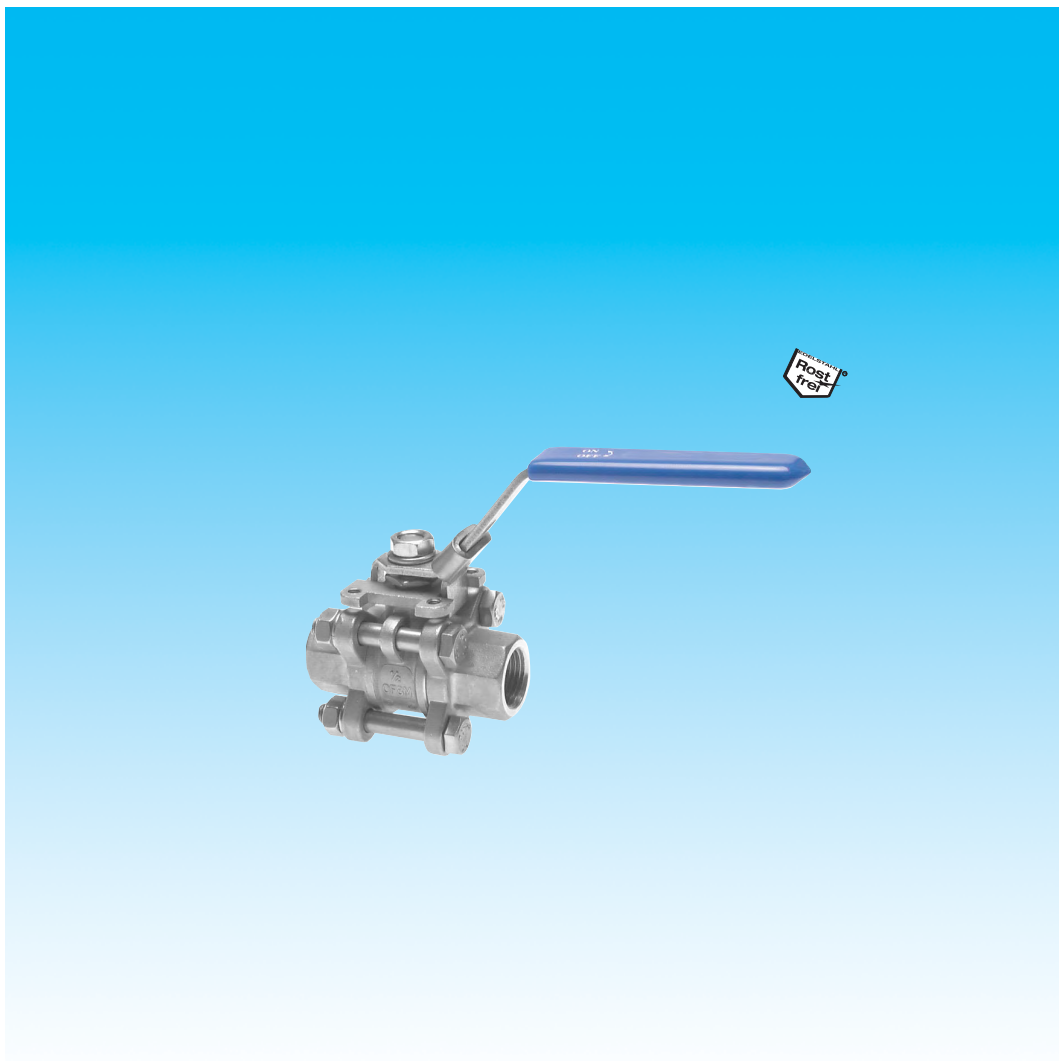


# Dokumentation

## ***Edelstahl-Kugelhähne 3-teilig, mit vollem Durchgang, PN 63 - KH ...3 ES E -***



## 1. Inhalt

2. Artikelnummern und technische Daten	1
3. Abmessungen	2

## 2. Artikelnummern und technische Daten

### Edelstahl-Kugelhähne 3-teilig, voller Durchgang

PN 63

★★★★★

Werkstoffe: Gehäuse: 1.4408, Kugel: 1.4408, Dichtung: PTFE (15% GF), Griff: 1.4301

Temperaturbereich: -20°C bis max. +200°C

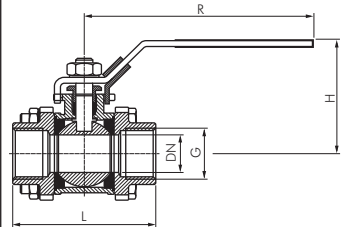
Einsatzbereich: Wasser, Öl, Druckluft, Kraftstoffe, Lösungsmittel, aggressive Medien

Optional: NPT-Gewinde -NPT, Zeugnis 3.1

- Vorteile:**
- Baulänge nach DIN 3202-M3
  - Montageflansch nach ISO 5211 erlaubt die Montage eines Antriebs in Verbindung mit Montagebrücke und Wellenadapter
  - Handhebel kann mit Schloss verriegelt werden - bitte verwenden Sie Vorhangschlösser VHS 30 (G 2 1/2" - G 4": VHS 60).



Typ	G	DN	L	H	R	PN	ISO 5211
KH 143 ES E	G 1/4"	11,6	50	58	104	63 bar	F 03
KH 383 ES E	G 3/8"	12,5	60	58	104	63 bar	F 03
KH 123 ES E	G 1/2"	15,0	75	62	104	63 bar	F 03
KH 343 ES E	G 3/4"	20,0	80	65	121	63 bar	F 03
KH 103 ES E	G 1"	25,0	90	80	147	63 bar	F 04
KH 1143 ES E	G 1 1/4"	32,0	110	85	147	63 bar	F 04
KH 1123 ES E	G 1 1/2"	38,0	120	104	188	63 bar	F 05
KH 203 ES E	G 2"	50,0	140	111	188	63 bar	F 05
KH 2123 ES E	G 2 1/2"	63,0	185	138	250	63 bar	F 07
KH 303 ES E	G 3"	76,0	205	140	250	63 bar	F 07
KH 403 ES E	G 4"	96,0	240	190	318	63 bar	F 10

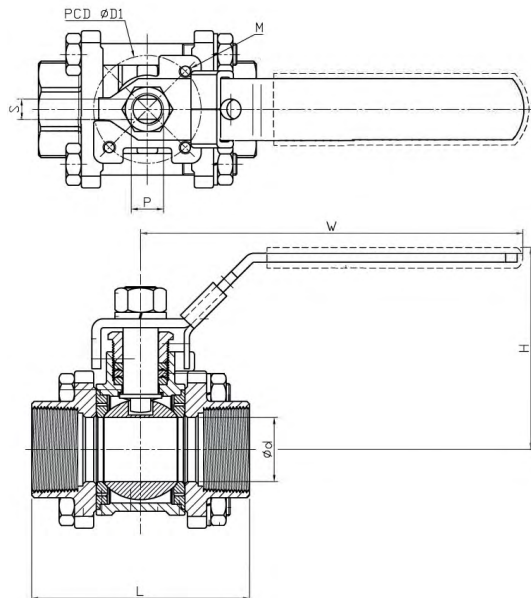


Das Druck-Temperaturdiagramm finden Sie auf der Seite 519 (Nr. 3)

Bestellbeispiel: KH 143 ES E \*\*

Standardtyp      Kennzeichen der Optionen:  
NPT-Gewinde .....-NPT

## 3. Abmessungen



Typ	G	DN	L	H	R	S	D1	P	M
KH 143 ES E	G 1/4"	11,6	50	58	104	5,0	36	3/8"-24 UNF	M5
KH 383 ES E	G 3/8"	12,5	60	58	104	5,0	36	3/8"-24 UNF	M5
KH 123 ES E	G 1/2"	15,0	75	62	104	5,0	36	3/8"-24 UNF	M5
KH 343 ES E	G 3/4"	20,0	80	65	121	6,5	36	7/16"-20 UNF	M5
KH 103 ES E	G 1"	25,0	90	80	147	8,0	42	7/16"-20 UNF	M5
KH 1143 ES E	G 1 1/4"	32,0	110	85	147	8,0	42	7/16"-20 UNF	M5
KH 1123 ES E	G 1 1/2"	38,0	120	104	188	10,0	50	1/2"-20 UNF	M6
KH 203 ES E	G 2"	50,0	140	111	188	10,0	50	1/2"-20 UNF	M6
KH 2123 ES E	G 2 1/2"	63,0	185	138	250	12,0	70	3/4"-10 UNC	M8
KH 303 ES E	G 3"	76,0	205	140	250	12,0	70	3/4"-10 UNC	M8
KH 403 ES E	G 4"	96,0	240	190	318	16,0	102	1"-8 UNC	M10

Alle Angaben verstehen sich als unverbindliche Richtwerte! Für nicht schriftlich bestätigte Datenauswahl übernehmen wir keine Haftung. Druckangaben beziehen sich, soweit nicht anders angegeben, auf Flüssigkeiten der Gruppe II bei +20°C.