

# Dokumentation


***Winkel mit Außengewinde, bis 150 bar***  
**- Typ WA ... MSV, WA ... MS, WA ... ST, WA ... ES -**



## 1. Inhalt

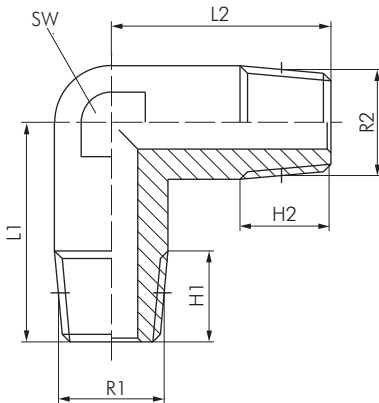
2. Artikelnummern und technische Daten	1
3. Abmessungen	1

## 2. Artikelnummern und technische Daten

Winkel 90° mit Außengewinde				bis 150 bar	
Typ 16 bar MS vernickelt	Typ 16 bar Messing	Typ 25 bar Temperguss verz.	Typ 150 bar 1.4404 	Gewinde	
WA 50 MSV	---	---	---	M5	
WA 18 MSV	WA 18 MS	---	WA 18 MD ES	R 1/8"	
WA 14 MSV	WA 14 MS	---	WA 14 MD ES	R 1/4"	
WA 38 MSV	WA 38 MS	WA 38 ST	WA 38 MD ES	R 3/8"	
WA 12 MSV	WA 12 MS	WA 12 ST	WA 12 MD ES	R 1/2"	
WA 34 MSV	WA 34 MS	WA 34 ST	---	R 3/4"	
WA 10 MSV	WA 10 MS	WA 10 ST	---	R 1"	
---	---	WA 114 ST	---	R 1 1/4"	
---	---	WA 112 ST	---	R 1 1/2"	
---	---	WA 20 ST	---	R 2"	



## 3. Abmessungen



Typ 16 bar MS vernickelt							
	R1	R2	H1	H2	L1	L2	SW
WA 50 MSV	M5	M5	4,0	4,0	11,0	11,0	9
WA 18 MSV	R 1/8"	R 1/8"	8,0	8,0	18,5	18,5	10
WA 14 MSV	R 1/4"	R 1/4"	11,0	11,0	23,5	23,5	13
WA 38 MSV	R 3/8"	R 3/8"	11,5	11,5	26,0	26,0	17
WA 12 MSV	R 1/2"	R 1/2"	14,0	14,0	31,0	31,0	21
WA 34 MSV	R 3/4"	R 3/4"	16,0	16,0	33,0	33,0	25
WA 10 MS	R 1"	R 1"	17,0	17,0	39,0	39,0	30

Typ 16 bar Messing							
	R1	R2	H1	H2	L1	L2	SW
WA 18 MS	R 1/8"	R 1/8"	8,0	8,0	18,5	18,5	10
WA 14 MS	R 1/4"	R 1/4"	11,0	11,0	23,5	23,5	13
WA 38 MS	R 3/8"	R 3/8"	11,5	11,5	26,0	26,0	17
WA 12 MS	R 1/2"	R 1/2"	14,0	14,0	31,0	31,0	21
WA 34 MS	R 3/4"	R 3/4"	16,0	16,0	33,0	33,0	25
WA 10 MS	R 1"	R 1"	17,0	17,0	39,0	39,0	30

Typ 150 bar 1.4404							
	R1	R2	H1	H2	L1	L2	SW
WA 18 MSV	R 1/8"	R 1/8"	---	---	17,0	17,0	10
WA 14 MSV	R 1/4"	R 1/4"	---	---	21,5	21,5	12
WA 38 MSV	R 3/8"	R 3/8"	---	---	24,5	24,5	17
WA 12 MSV	R 1/2"	R 1/2"	---	---	30,5	30,5	19

Alle Angaben verstehen sich als unverbindliche Richtwerte! Für nicht schriftlich bestätigte Datenauswahl übernehmen wir keine Haftung. Druckangaben beziehen sich, soweit nicht anders angegeben, auf Flüssigkeiten der Gruppe II bei +20°C.