

# 20AG Hochleistungsdruckregler



- > Anschluss G1/2 ... G1
- > Druckregler für allgemeine Industrieanwendungen mit hohem Durchfluss
- > Hohe Druckstabilität auch bei variierendem Vordruck
- > Hervorragende Ansprechempfindlichkeit auf sich veränderte Anforderungen
- > Große Anwendungsvielfalt



## Technische Merkmale

### Betriebsmedium:

Druckluft

### Maximaler Betriebsdruck:

28 bar (406 psi) max.

### Regelbereich:

0,1 ... 3,5 bar (1 ... 50 psi),

0,2 ... 8 bar (3 ... 116 psi)

0,7 ... 17 bar (10 ... 246 psi)

(nur 1/2"-Version)

### Anschluss:

1/2", 3/4" oder 1"

### Manometeranschluss:

1/8 PTF mit PTF Hauptanschluss

Rc1/8 mit ISO G Hauptanschluss

### Umgebungs/Mediums-

### temperatur:

-20 ... +80°C (-4 ... +176 °F)

Ausführung mit Manometer:

-20° ... +65°C (-4° ... +149°F)

Um das Einfrieren der Teile zu vermeiden, muss die Druckluft

unter +2°C (+35°F) frei von

Feuchtigkeit sein.

### Material:

Gehäuse: Zink- Druckguss

Haube: Aluminium- Druckguss

Gehäuseverschluss:

PA glasfaserverstärkt für G 1/2,


Messing für G 3/4 und G 1

Einstellschraube: Stahl, be-

schichtet

Dichtungen: NBR

## Technische Daten, Standard Ausführungen

Symbol	Anschluss	Regelbereich (bar)	Durchfluss* (dm³/s)	Überdrucksicherung	Einstellung	Gewicht (kg)	Typ
	G1/2	0,1 ... 3,5	60	Standard	Knebel	1,40	20AG-X4G-PD100
	G1/2	0,2 ... 8	60	Standard	Knebel	1,30	20AG-X4G-PH100
	G1/2	0,7 ... 17	60	Standard	Knebel	1,30	20AG-X4G-PJ100
	G3/4	0,1 ... 3,5	80	Standard	Knebel	2,75	20AG-X6G-PD100
	G3/4	0,2 ... 8	80	Standard	Knebel	2,85	20AG-X6G-PH100
	G1	0,1 ... 3,5	100	Standard	Knebel	2,44	20AG-X8G-PD100
	G1	0,2 ... 8	100	Standard	Knebel	2,90	20AG-X8G-PH100

Typischer Durchfluss bei 7 bar Primärdruck, 4 bar Sekundärdruck und einer Druckdifferenz von 1 bar.

## Typenschlüssel

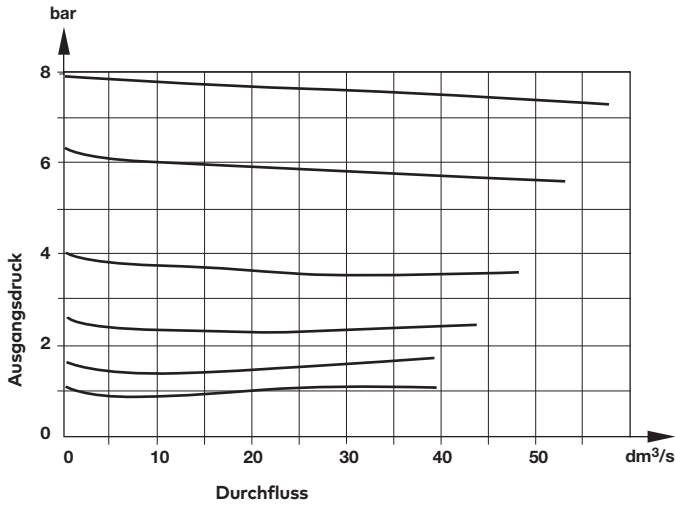
Überdrucksicherung		Kennung		Optionen *2)		Kennung	
Mit (Standard)		X		Knebel-Ausführung (Standard)		00	
Ohne		Ohne		Paneelmontage und Kunststoff-Verstellknopf, nur 1/2" Version		03	
Anschluss		Kennung		Regelbereich *1)		Kennung	
1/2"		4		0,1 ... 3,5 bar		D	
3/4"		6		0,2 ... 8 bar		H	
1"		8		0,7 ... 17 bar, nur 1/2" Version		J	
				Gewinde		Kennung	
				PTF		A	
				ISO G		P	

\*1) Der Sekundärdruck kann sowohl höher als auch niedriger als angegeben eingestellt werden. Ein konstanter Druck wird jedoch nur innerhalb des angegebenen Regelbereiches erreicht.

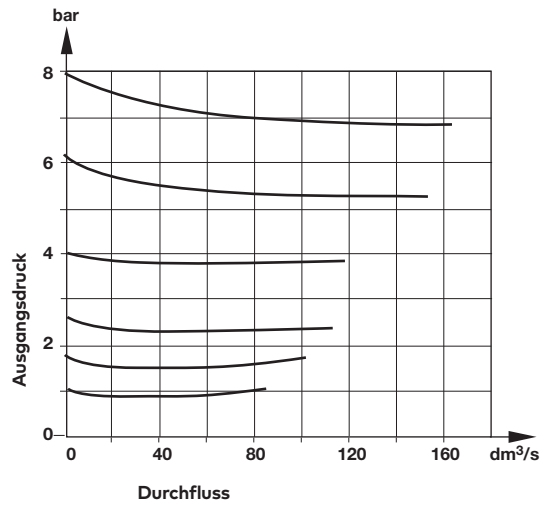
\*2) Weitere Ausführungen sind möglich - bitte kontaktieren Sie IMI Norgren

### Durchflusscharakteristik

Eingangsdruck: 10 bar, Anschluss: 1/2"  
 Regelbereich: 0,2 ... 8 bar



Eingangsdruck: 10 bar, Anschluss: 1"  
 Regelbereich: 0,2 ... 7 bar



### Zubehör



### Zubehör

#### Befestigungswinkel

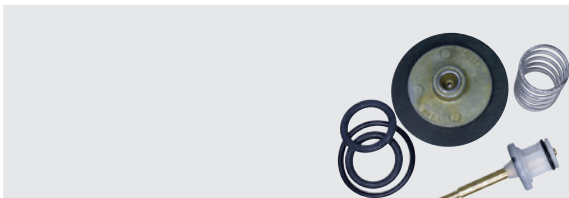


1

#### Anschluss

G 1/2	18-001-005
G 3/4 & G 1	18-001-029

### Reparatursatz



#### Typ

20AG-X4G/**100 (mit Überdrucksicherung)	20AG-X4-100
20AG-4G/**100 (ohne Überdrucksicherung)	20AG-4-100
20AG-X6G/**100 (mit Überdrucksicherung)	20AG-X8-100
20AG-6G/**100 (ohne Überdrucksicherung)	20AG-8-100
20AG-X8G/**100 (mit Überdrucksicherung)	20AG-X8-100
20AG-8G/**100 (ohne Überdrucksicherung)	20AG-8-100

### Manometer

Zentralanschluss,  
 Skala weiß  
 (Weitere technische  
 Daten siehe Datenblatt  
 8.900.900)



2

Regelbereich			Ø	Gewinde	Typ
bar *1	MPa	psi			
0 ... 4	0 ... 0,4	0 ... 58	50 mm	R1/8	18-015-011
0 ... 10	0 ... 1	0 ... 145	50 mm	R1/8	18-015-013
0 ... 25	0 ... 2,5	0 ... 362	50 mm	R1/8	18-015-014

\*1) Hauptskala

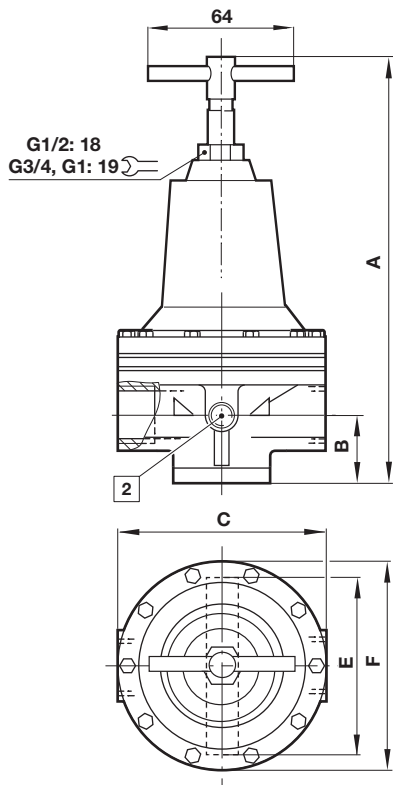
Zentralanschluss,  
 Skala schwarz  
 für Nordamerika  
 (Weitere technische  
 Daten siehe Datenblatt  
 8.900.900)



2

Regelbereich			Ø	Gewinde	Typ
psig *1	bar	MPa			
0 ... 60	0 ... 4	0 ... 0,4	2" (50 mm)	1/8 NPT	18-015-202
0 ... 160	0 ... 11	0 ... 1,1	2" (50 mm)	1/8 NPT	18-015-204
0 ... 400	0 ... 28	0 ... 2,8	2" (50 mm)	1/8 NPT	18-015-206

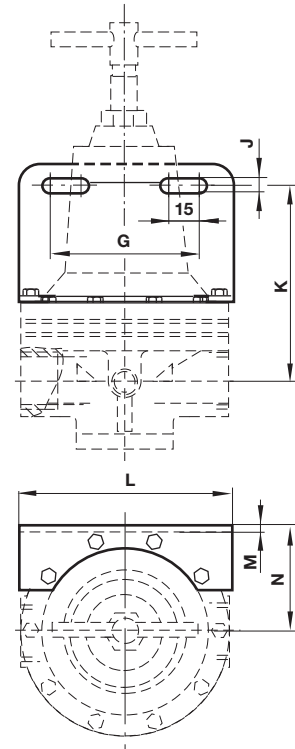
\*1) Hauptskala

**Abmessungen  
Standard**


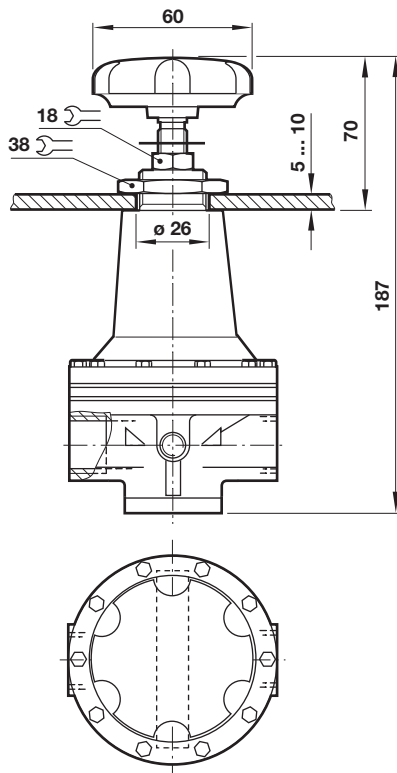
2 Manometeranschluss

Anschluss	A	B	C	E	Ø F	P
G1/2	162	36	86	82	83	179
G3/4	232	41	124	108	124	245
G1	232	41	124	108	124	245

**Befestigungswinkel**

 Abmessungen in mm  
Projection/First angle


Anschluss	G	J	K	L	M	N
G1/2	63	7	73	83	2	57
G3/4	98	8	80	124	2	75
G1	98	8	80	124	2	75

**Panelmontage und Kunststoff-Verstellknopf, nur  
für 1/2" Version**


### **Sicherheitshinweise**

Diese Produkte sind ausschließlich in Druckluftsystemen zu verwenden. Sie sind dort einzusetzen, wo die unter **»Technische Merkmale/-Daten«** aufgeführten Werte nicht überschritten werden.

Berücksichtigen Sie bitte die entsprechende Katalogseite. Vor dem Einsatz der Produkte bei nicht industriellen Anwendungen, in lebenserhaltenden- oder anderen Systemen, die nicht in den veröffentlichten Anleitungsunterlagen enthalten sind, wenden Sie sich bitte direkt an Norgren Ltd.

Durch Missbrauch, Verschleiß oder Störungen können in Pneumatik-

systemen verwendete Komponenten auf verschiedene Arten versagen.

Systemauslegern wird dringend empfohlen, die Störungsarten aller in Pneumatiksystemen verwendeten Komponententeile zu berücksichtigen und ausreichende Sicherheitsvorkehrungen zu treffen, um Verletzungen von Personen sowie Beschädigungen der Geräte im Falle einer solchen Störung zu verhindern.

Systemausleger sind verpflichtet, Sicherheitshinweise für den Endbenutzer im Betriebshandbuch zu vermerken, wenn der Störungschutz nicht ausreichend gewährleistet ist.